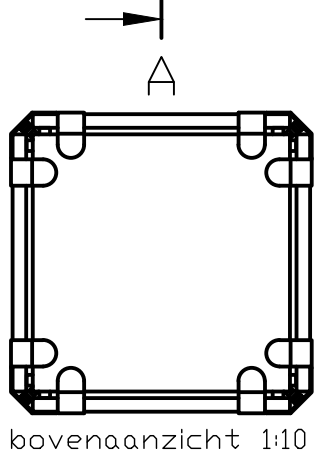
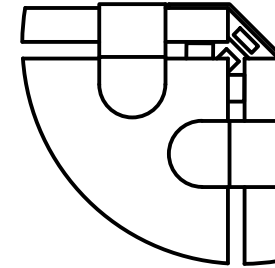
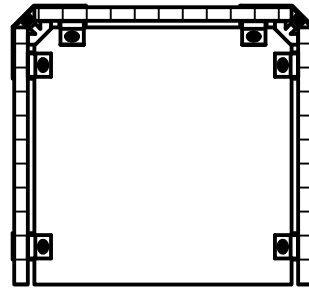
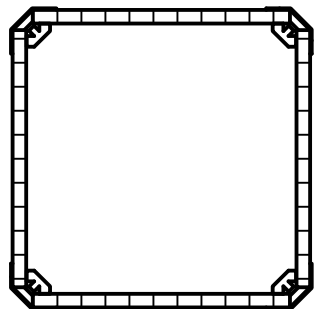


A-A (1:10)

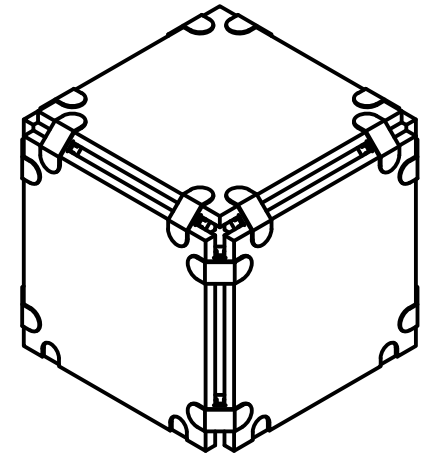
D (1:4)



B-B (1:10)



C-C (1:4)



Schaal: 1:16	zitbankje	Klas: STHP	03.05.2023
		Getekend: Quick Sense	
		Gezien:	
	VTI ROESELARE	Ident. nr: 3	