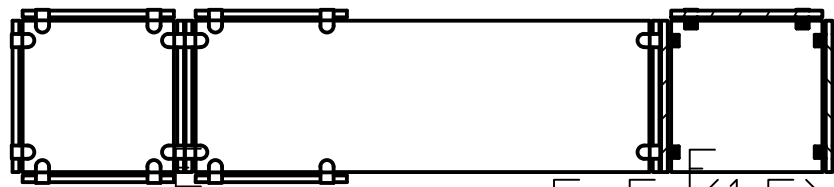
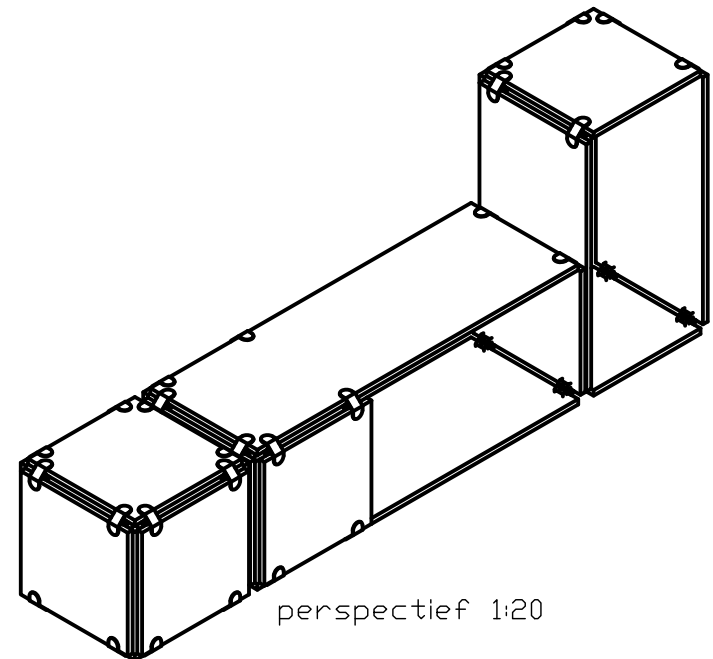
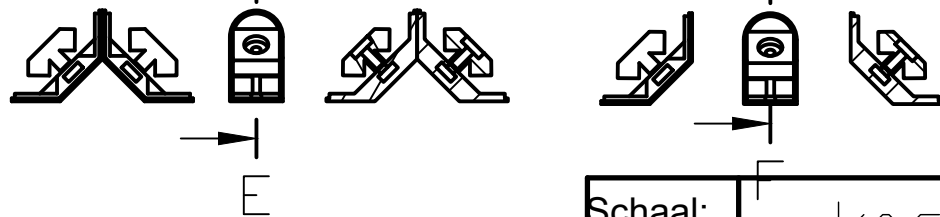


B-B (1:20)



E-E (1:5)

F-F (1:5)



Schaal: 1:20	kast met zitplaats	Klas: STHP	03.05.2023
		Getekend: Quick Sense	
		Gezien:	
	VTI ROESELARE	Ident. nr: 3	