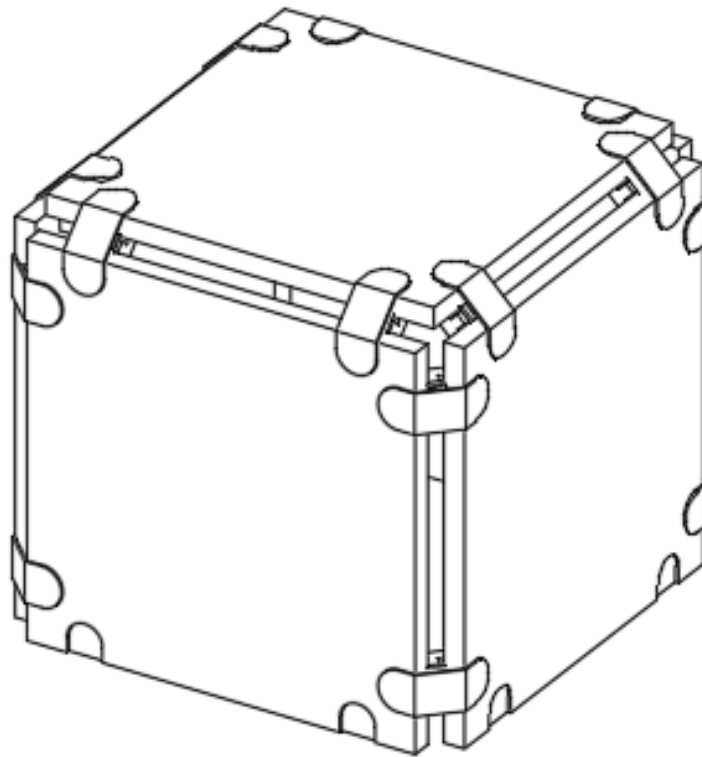
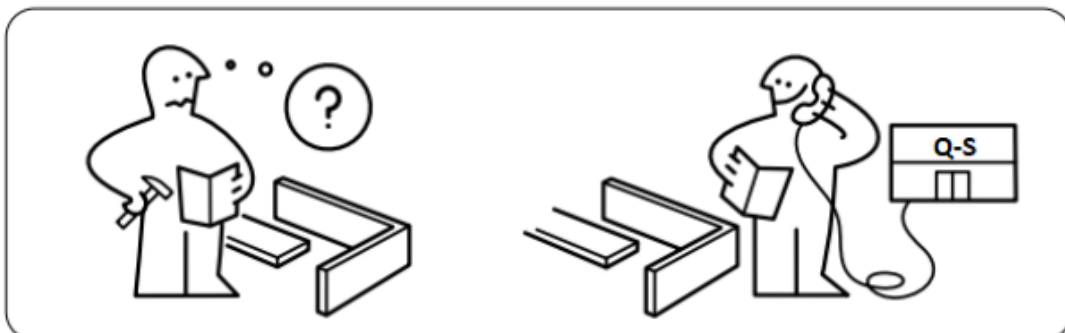
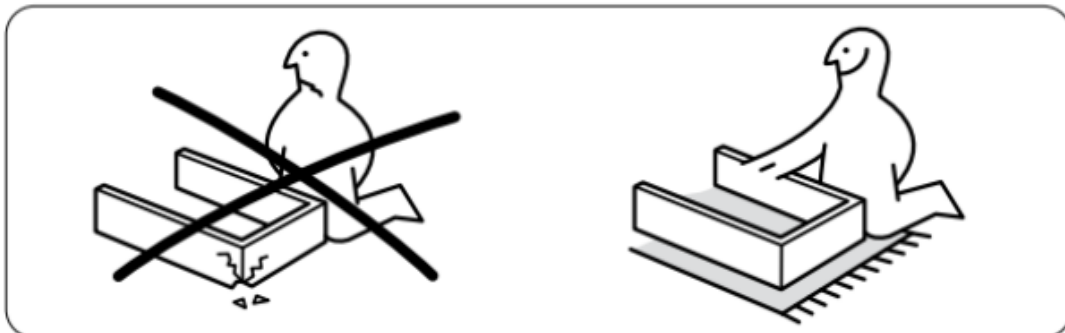
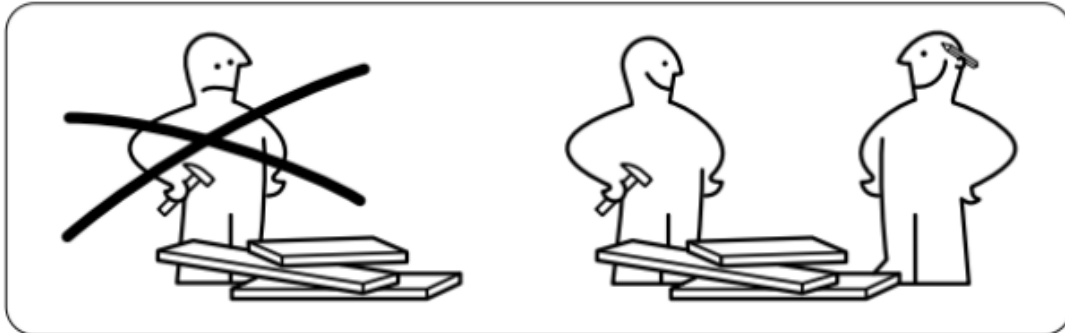


# Handleiding

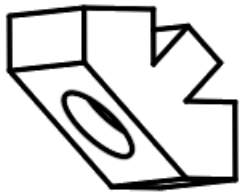
## Kubus type A



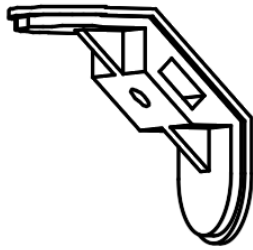
# 1. Algemene info



## 2. Bevestigingsmiddelen



16 St.



16 St.

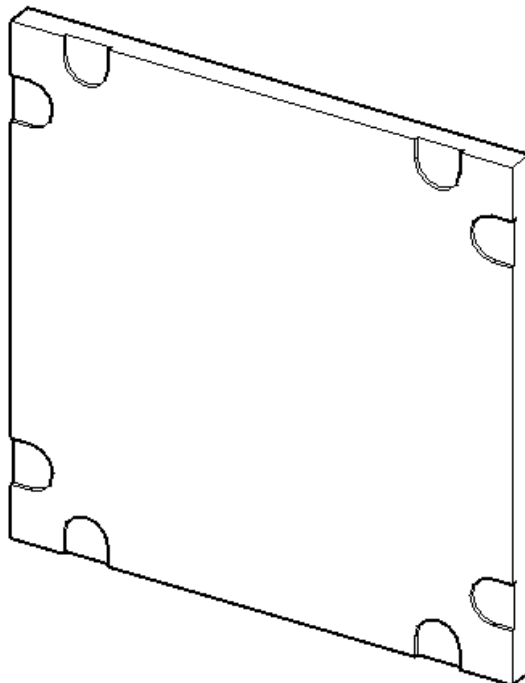


16 St.

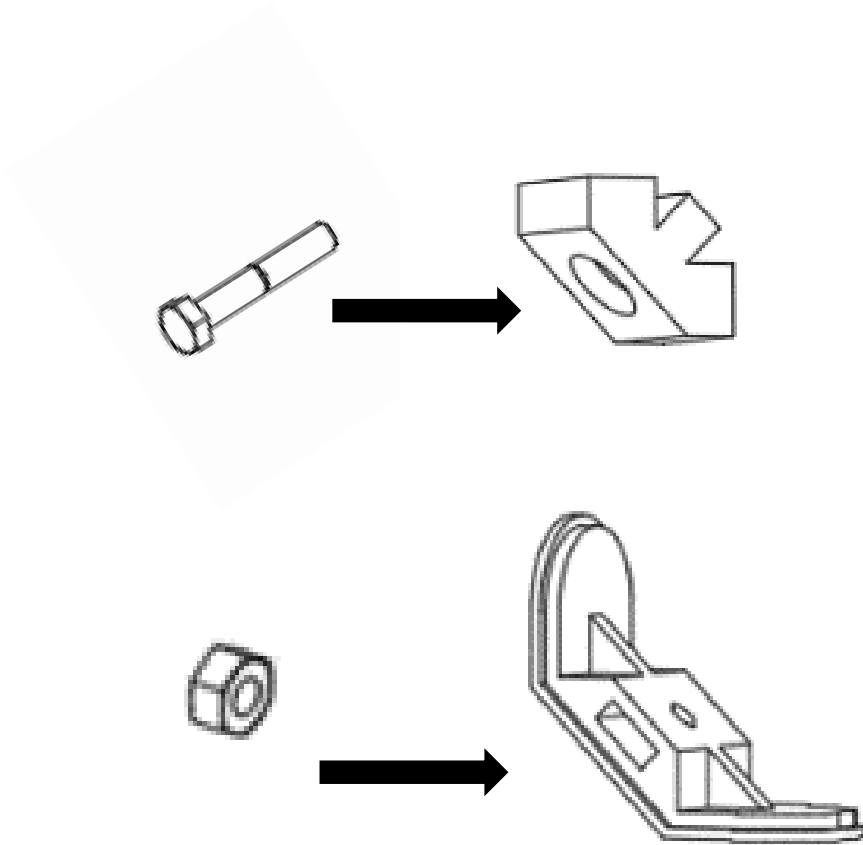


16 St.

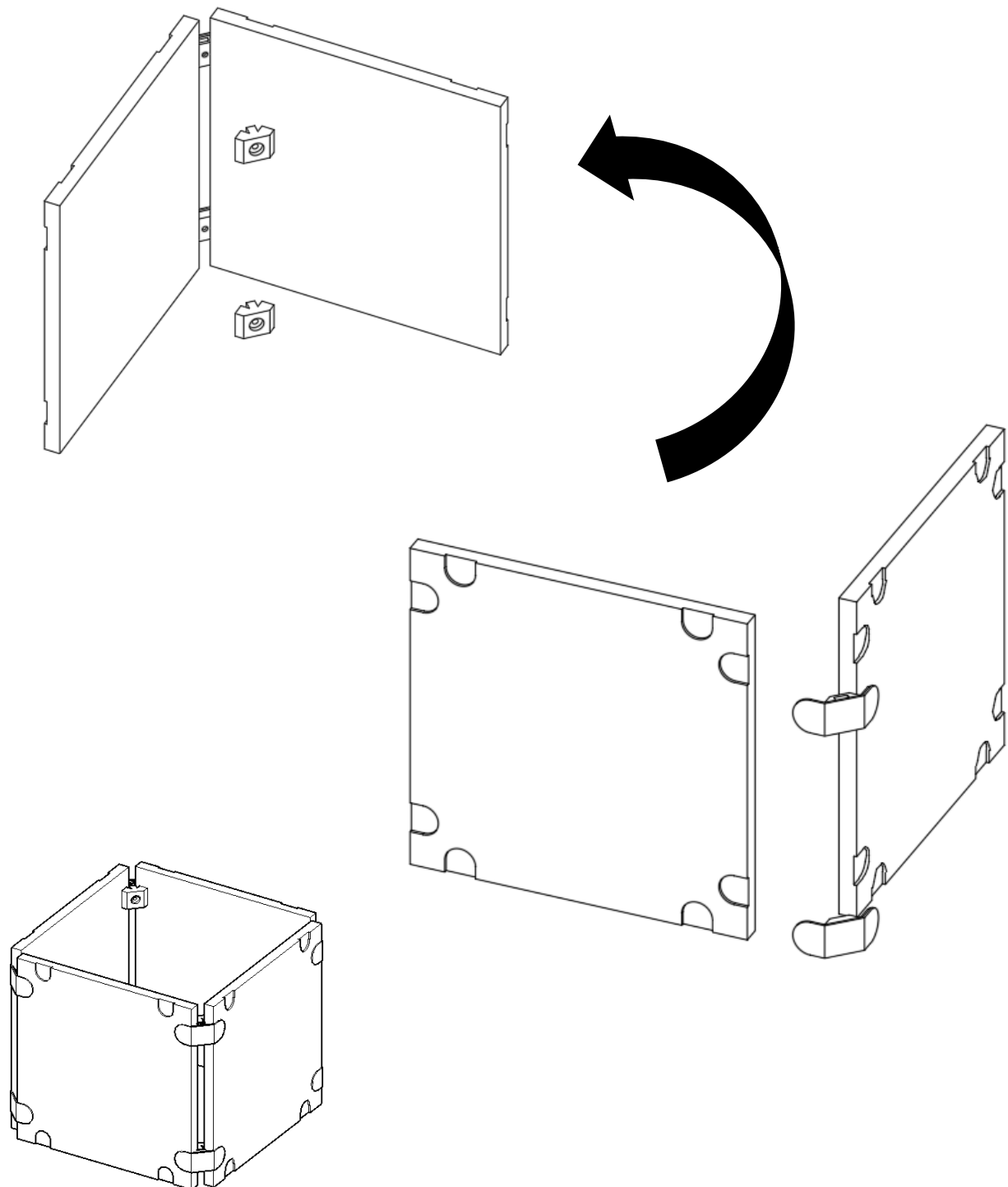
## 3. Panelen (5stuks)



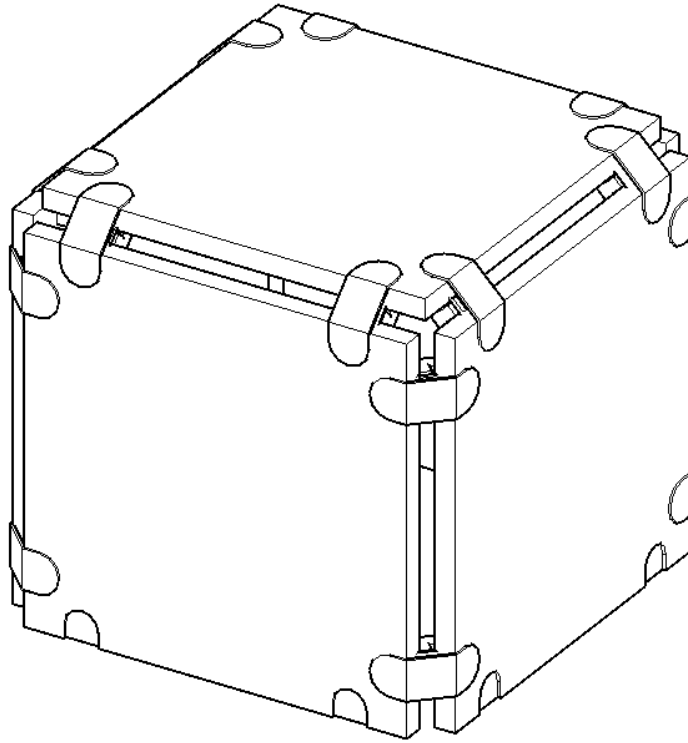
#### 4. Samenstellen van de connectoren



## 5. Panelen zijdelinks verbinden met connectoren



## 6. Deksel monteren



## 7. Eindresultaat

