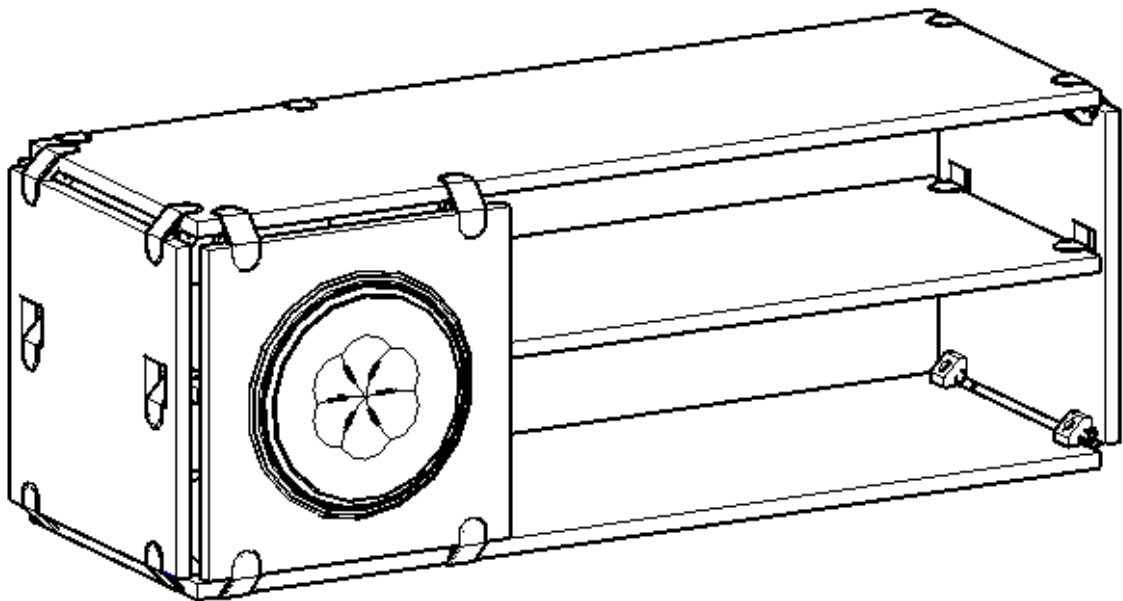
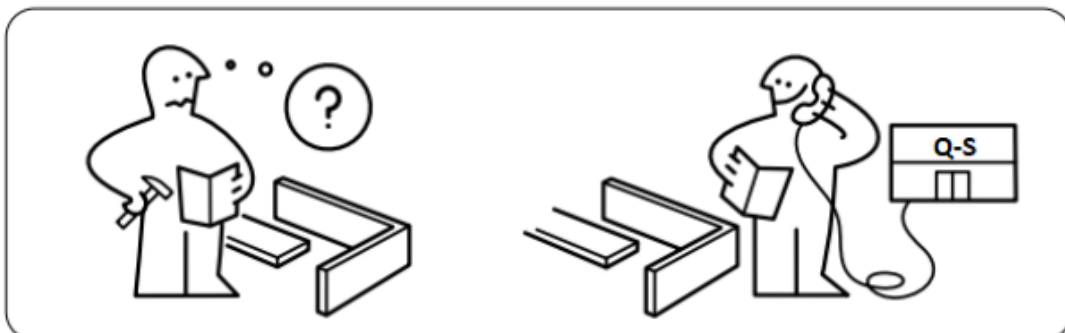
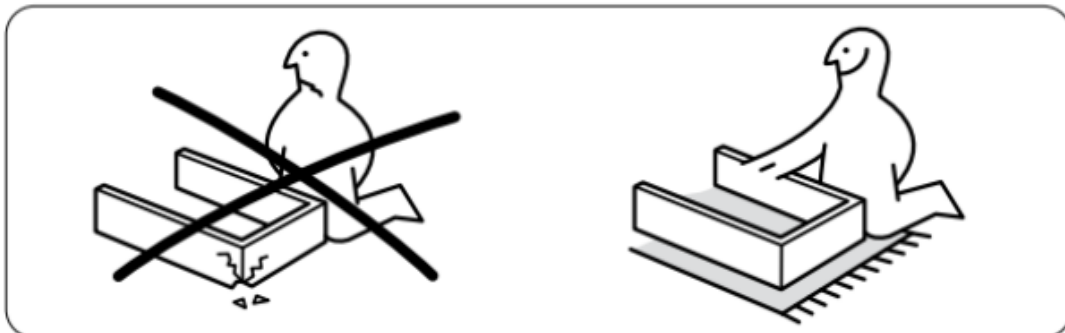
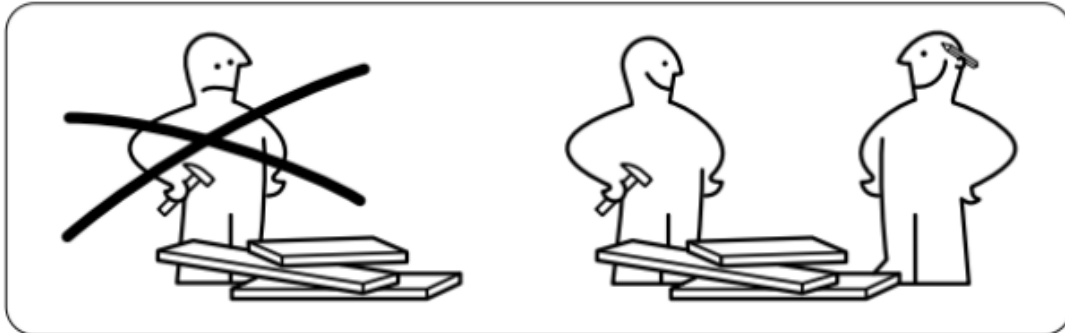


Handleiding

Interieur element A



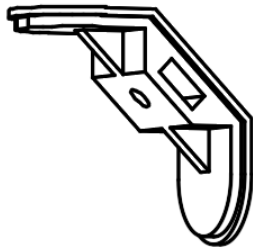
1. Algemene info



2. Bevestigingsmiddelen



16 St.



16 St.



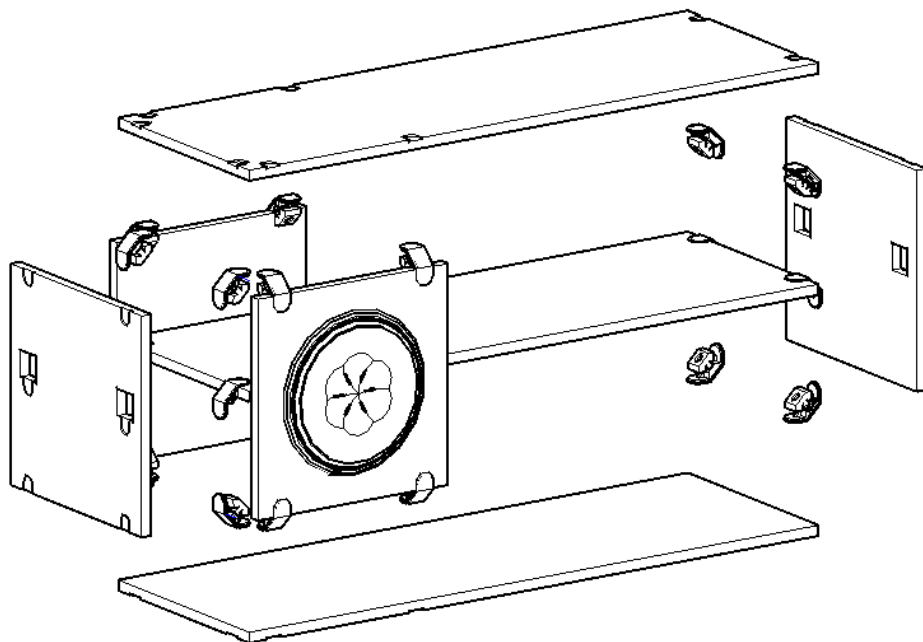
16 St.



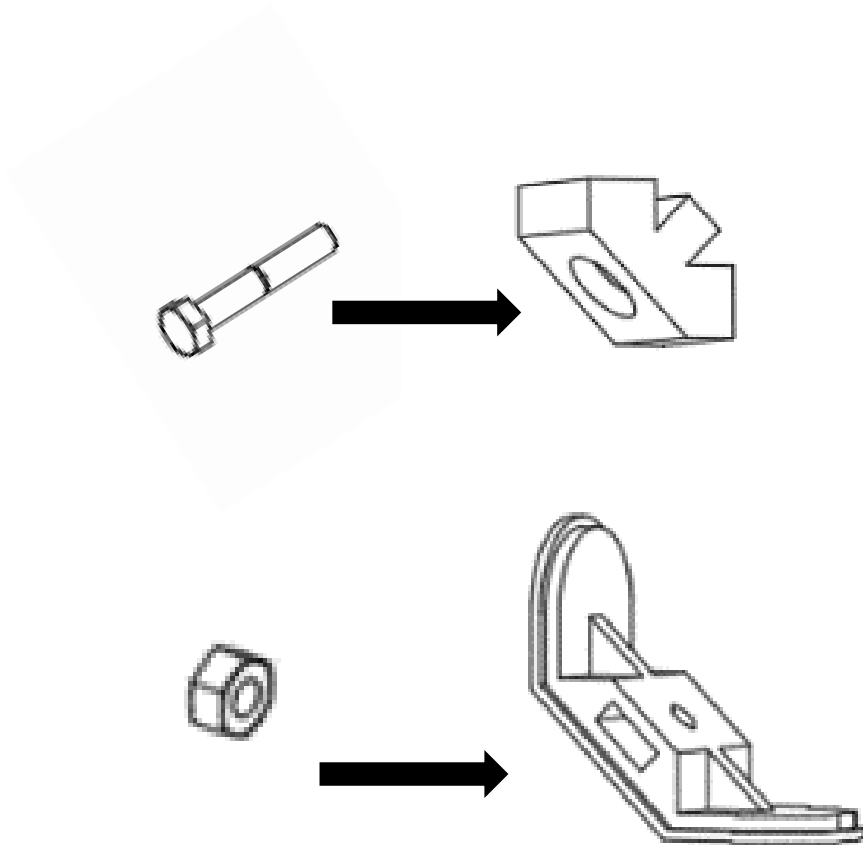
16 St.

3. Panelen

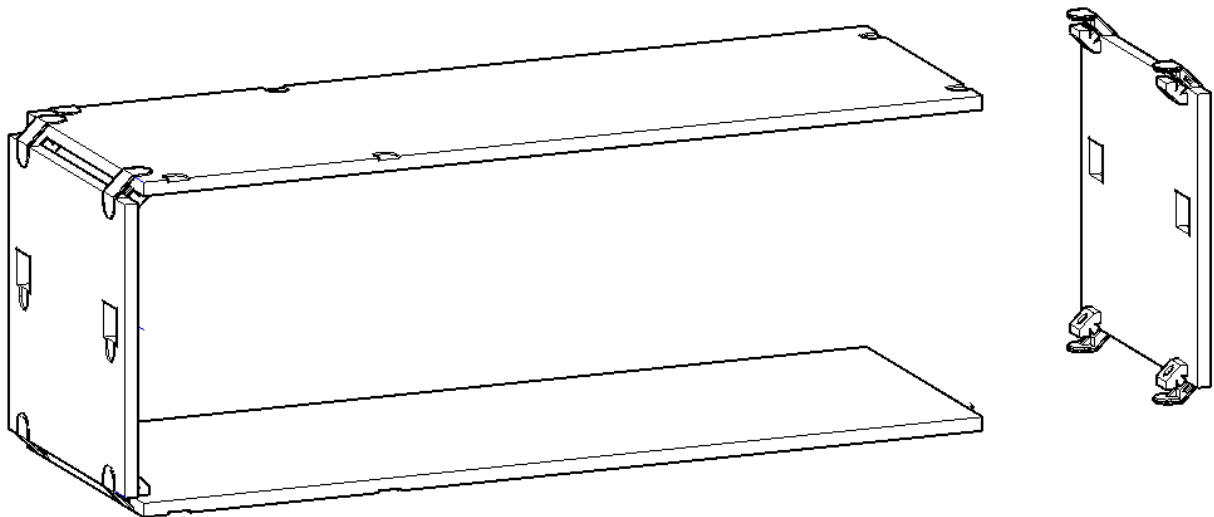
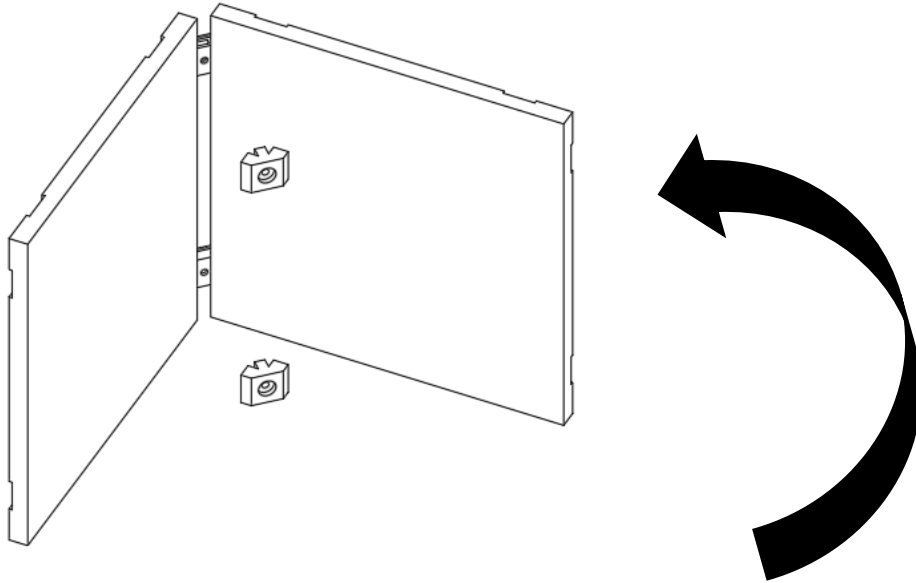
- 2 liggers 1200X400mm
- 2 zijden 400x400mm
- 1 tussenligger 1200x400mm
- 1 decoratieve frontplaat 400x400mm
- 1 achterzijde 400x400mm



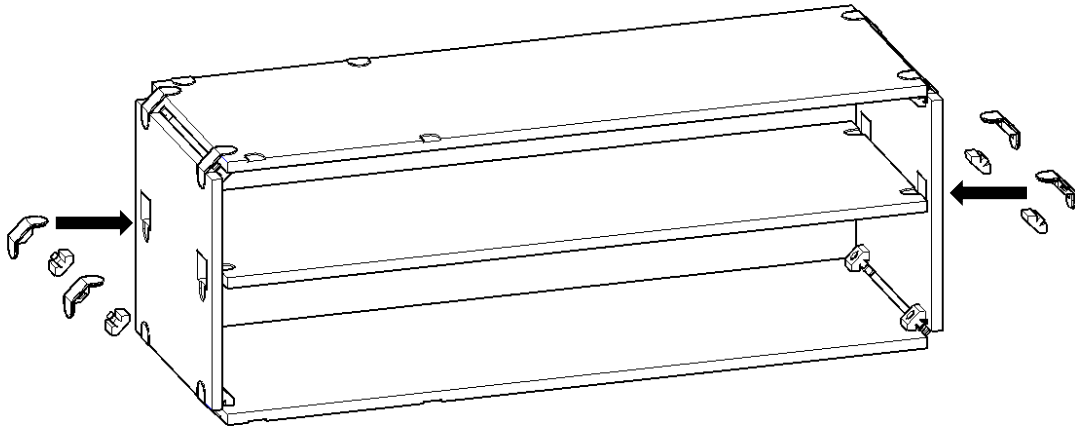
4. Samenstellen van de connectoren



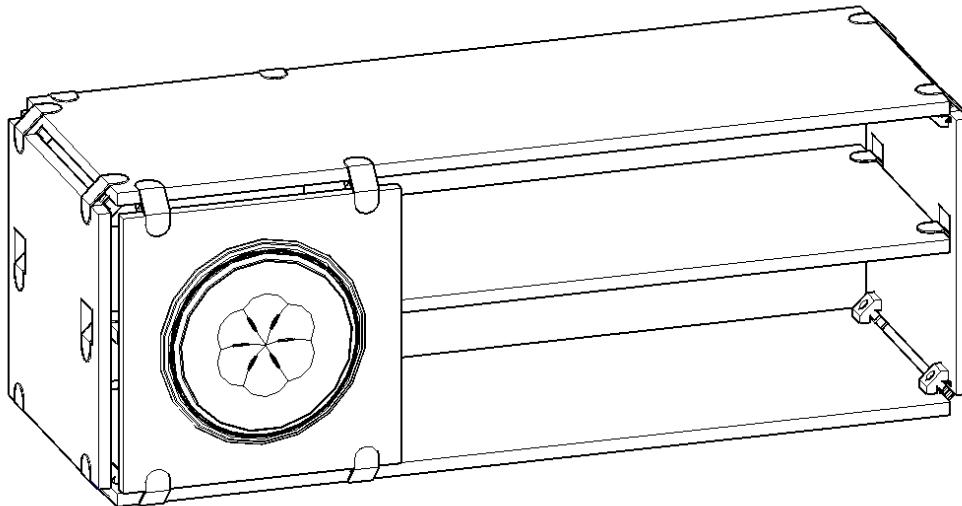
5. Buitenste corpuszijden verbinden met de connectoren



6. Legplank monteren



7. Achterzijde en decoratief frontpaneel monteren



8. Eindresultaat

